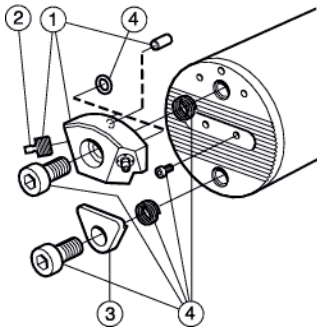


# CoroTurn® SL mit Schnellwechselfunktion

Durchmesser 80 mm



## Bohrstange

	1	2	3	4
Bestellnummer	Spannsatz <sup>1)</sup>	Düse	Spannfinger	Schraubensatz <sup>2)</sup>
570-3C 80 880	5412 052-011	5691 029-10	5412 053-01	5473 051-01
570-3C 80 1200	5412 052-011	5691 029-10	5412 053-01	5473 051-01
570-3C 80 1240 CR	5412 052-011	5691 029-10	5412 053-01	5473 051-01
570-3C 80 1400 CR	5412 052-011	5691 029-10	5412 053-01	5473 051-01
570-3C 120 1900R/L	5412 052-011	5691 029-10	5412 053-01	5473 051-01
570-3C 150 2400R/L	5412 052-011	5691 029-10	5412 053-01	5473 051-01
570-3C 200 3200R/L	5412 052-011	5691 029-10	5412 053-01	5473 051-01
570-3C 250 4000R/L	5412 052-011	5691 029-10	5412 053-01	5473 051-01
570-3C 100 1100	5412 052-021	5691 029-10	5412 053-01	5473 051-01
570-3C 100 1500	5412 052-021	5691 029-10	5412 053-01	5473 051-01
570-3C 100 1560 CR	5412 052-021	5691 029-10	5412 053-01	5473 051-01
570-3C 100 1760 CR	5412 052-021	5691 029-10	5412 053-01	5473 051-01
A570-3C D48 33	5412 052-011	5691 029-10	5412 053-01	5473 051-01
A570-3C D48 45	5412 052-011	5691 029-10	5412 053-01	5473 051-01
A570-3C D64 44	5412 052-011	5691 029-10	5412 053-01	5473 051-01
A570-3C D64 60	5412 052-011	5691 029-10	5412 053-01	5473 051-01
A570-3C D80 75R/L	5412 052-011	5691 029-10	5412 053-01	5473 051-01
A570-3C D96 95R/L	5412 052-011	5691 029-10	5412 053-01	5473 051-01
A570-3C D128 126R/L	5412 052-011	5691 029-10	5412 053-01	5473 051-01
A570-3C D160 157R/L	5412 052-011	5691 029-10	5412 053-01	5473 051-01

## Bohrstangenschaftaufnahme, Typ 580

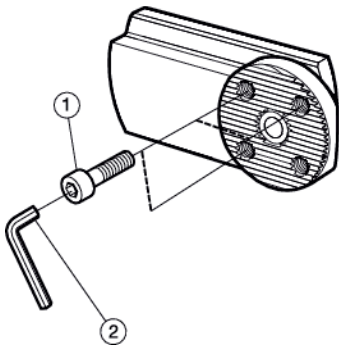
	1	2	3	4
Bestellnummer	Spannsatz <sup>1)</sup>	Düse	Spannfinger	Schraubensatz <sup>2)</sup>
570-80 17-580-80	5412 052-011	5691 029-10	5412 053-01	5473 051-01

1) Einschließlich Spannpratze 1, Düse und Stift.

2) Umfasst Schrauben x 3, Schlüssel, Federn und O-Ringe.

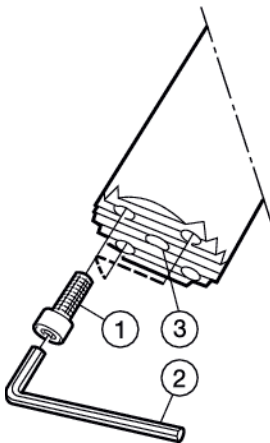
## Adapter für Coroturn SL Schneidköpfe

	1	2
Bestellnummer	Schraube	Schlüssel (mm)
570-80 23-40R/L	3212 010-358	3021 010-050 (5.0)
570-80 200R/L	3212 010-358	3021 010-050 (5.0)



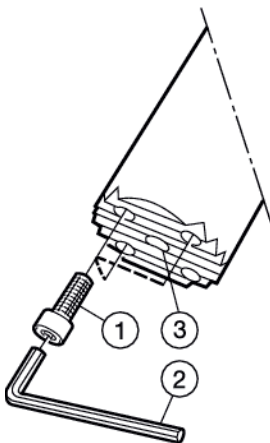
## CoroTurn® SL

## Kurze schwingungsgedämpfte, Coromant Capto® Bohrstanzen



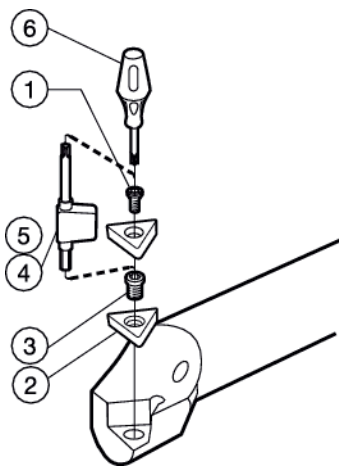
	1	2	3
Coromant Capto®	Schraube	Schlüssel (mm)	O-Ring
C4-570-4C 40 120	3212 010-358	3021 010-050 (5.0)	3671 010-113
C5-570-4C 40 120			
C5-570-4C 50 150-40R/L			
C6-570-4C 40 120			
C6-570-4C 50 150-40R/L			
C6-570-4C 60 180-40R/L			
C8-570-4C 60 180-40 R/L			
Bohrstanzen			
Metrisch			
570-4C 40 330	3212010-358	3021 010-050 (5.0)	3671 010-113
570-4C 50 430-40			
570-4C 60 510-40			
Zoll			
A570-4C D24 13-32	3212 030-452	3021 011-532 (5/32)	3671 010-113
A570-4C D28 15-40	3212 030-502	3021 011-316	3671 010-113
A570-4C D32 17-40		(3/16)	
A570-4C D40 22-40			

## Schwingungsgedämpfte, hartmetallverstärkte CoroTurn® SL Bohrstanzen



	1	2	3
Coromant Capto®	Schraube	Schlüssel (mm)	O-Ring
C6-SL3C25280CR	3212 010-258	174.1-864 (3.0)	-
C6-SL3C32352CR	3212 010-308	3021 010-040 (4.0)	3671 010-113
C6-SL3C40448CR	3212 010-358	3021 010-050 (5.0)	3671 010-113
C8-SL3C25280CR	3212 010-258	174.1-864 (3.0)	-
C8-SL3C32352CR	3212 010-308	3021 010-040 (4.0)	3671 010-113
C8-SL3C40448CR	3212 010-358	3021 010-050 (5.0)	3671 010-113
C8-SL3C50568CR-40R	3212 010-358	3021 010-050 (5.0)	3671 010-113
C8-SL3C50568CR-40L	3212 010-358	3021 010-050 (5.0)	3671 010-113
C8-SL3C60688CR-40R	3212 010-358	3021 010-050 (5.0)	3671 010-113
C8-SL3C60688CR-40L	3212 010-358	3021 010-050 (5.0)	3671 010-113

# CoroTurn® 107 Schraubenspannsystem



Schafthalter	Zoll	Metrisch	Coromant Capto®	1
				Schraube für Wendeplatte (Gewinde)
				5513 020-46 (M2.5)
				5513 020-03 (M2.5)
				5513 020-09 (M3.5)
				5513 020-10 (M3.5)
				5513 020-01 (M3.5)
				5513 020-17 (M4x0.5)
				5513 020-18 (M4x0.5)

1) Optionen sind separat zu bestellen.

**CoroTurn® 107 Schraubspannsystem**

2			3	4/5	6 <sup>1)</sup>
Zwischenlage	Für Plattendicke mm/Zoll	Radius mm/Zoll	Schraube für Zwischenlage (Gewinde)	Schlüssel (Torx Plus/mm)	Schraubendreher (Torx Plus)
-	-	-	-	5680 051-02 (7IP)	
-	-	-	-	5680 051-02 (7IP)	5680 046-03 (7IP)
-	-	-	-	5680 049-01 (15IP/3.5)	5680 046-02 (15IP)
-	-	-	-	5680 049-01 (15IP/3.5)	5680 046-02 (15IP)
5322 232-01	3.97/.156	0.4-0.8/.016-.031	5512 090-01 (M5x0.5)	5680 049-01 (15IP/3.5)	5680 046-02 (15IP)
-	-	-	-	5680 049-02 (15IP/4.0)	5680 046-02 (15IP)
5322 232-02	4.76/.187	0.4-1.2/.016-.047	5512 090-03 (M6x0.75)	5680 049-02 (15IP/4.0)	5680 046-02 (15IP)

A

Allgemeine Drehbearbeitung

B

Abstechen und Einstechen

C

Gewindedrehen

G

Werkzeugsysteme

H

Multi-Task-Bearbeitung

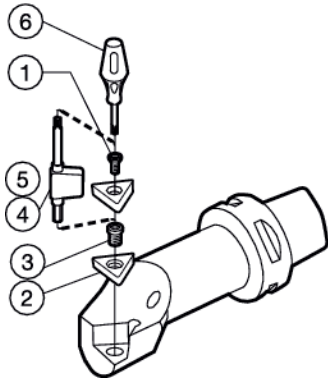
I



CoroTurn® SL

J

Allgemeine Informationen

# CoroTurn® 107 Schraubenspannsystem



Schafthalter			1
Zoll	Metrisch	Coromant Capto®	Schraube für Wendeplatte (Gewinde)
 E06M-SDUCR/L-2 E08R-SDUCR/L-2C E10R-SDUCR/L-2C A06M-SDUCR/L-2 A08M-SDUCR/L-2 A20T-SDUCR/L 3 A08M-SDXCR/L 2 A10R-SDXCR/L 2 A06M-SDQCR/L 2 A08M-SDQCR/L 2 A10R-SDQCR/L 2 A06M-SDUCR/L 2-R A08M-SDUCR/L 2-R A10R-SDUCR/L 2R A12S-SDUCR/L 2-ERX A08M-SDXCR/L 2-R A10R-SDXCR/L 2R A06M-SDQCR/L 2-R A08M-SDQCR/L 2-R A10R-SDQCR/L 2-R A10K-SDXCR/L 2-R A10R-SDUCR/L 2 A12S-SDUCR/L 2-EX A16T-SDUCR/L 2-DX	A10K-SDUCR/L 07-ER A12M-SDUCR/L 07-ER E10M-SDUCR/L 07-ER E12Q-SDUCR/L 07-ER E16R-SDUCR/L 07-ER F10M-SDUCR/L 07-ER F12Q-SDUCR/L 07-ER A10K-SDUCR/L 07 A12M-SDUCR/L 07 A16R-SDUCR/L 07 A16R-SDUCR/L 07-EX A20S-SDUCR/L 07-EX A25T-SDUCR/L 07-DX A10K-SDQCR/L 07 A12M-SDQCR/L 07 A12M-SDXCR/L 07 A16R-SDUCR/L 07-ERX A20S-SDUCR/L 07-ERX A12M-SDXCR/L 07-R A16R-SDXCR/L 07-R A10K-SDQCR/L 07-R A12M-SDQCR/L 07-R A16R-SDQCR/L 07-R A16R-SDQCR/L 07 A16R-SDXCR/L 07	C3-SDUCR/L-11065-07 C4-SDUCR/L-11070-07 C5-SDUCR/L-11070-07 C3-SDUCR/L-13070-07X C3-SDUCR/L-15080-07X C4-SDUCR/L-13070-07X C4-SDUCR/L-15080-07X C4-SDUCR/L-18090-07X C5-SDUCR/L-15080-07X C5-SDUCR/L-18090-07X	5513 020-03 (M2.5)
E12S-SDUCR/L-3 A12S-SDUCR/L-3R A12S-SDXCR/L 3-R A12S-SDQCR/L 3 A125-SDUCR/L 3 A12S-SDQCR/L 3R	A20S-SDUCR/L 11 A20S-SDQCR/L 11-R A20S-SDQCR/L 11 A20S-SDXCR/L 11	-	5513 020-09 (M3.5)
E16T-SDUCR/L-3 A16T-SDUCR/L-3  A12S-SDXCR/L 3  A16T-SDXCR/L 3	A25T-SDUCR/L 11 A25T-SDQCR/L 11 A25T-SDXCR/L 11	C3-SDUCR/L-13075-11 C3-SDUCR/L-17090-11 C4-SDUCR/L-13080-11 C5-SDUCR/L-13080-11  C4-SDUCR/L-17090-11 C5-SDUCR/L-17090-11	5513 020-10 (M3.5)
A20T-SDUCR/L-3 A20T-SDUCR/L-3X	A32T-SDUCR/L 11-X	C3-SDUCR/L-22064-11 C3-SDUCR/L-22096-11 C4-SDUCR/L-22110-11 C4-SDUCR/L-27080-11 C5-SDUCR/L-22110-11 C5-SDUCR/L-35100-11	5513 020-01 (M3.5)
	A16R-SSKCR/L 09 A20S-SSKCR/L 09 A16R-SSKCR/L 09-R A20S-SSKCR/L 09-R	C3-SSKCR/L-11065-09 C3-SSKCR/L-13075-09 C4-SSKCR/L-13080-09 C5-SSKCR/L-13080-09	5513 020-09 (M3.5)
		C3-SSKCR/L-17090-09 C4-SSKCR/L-17090-09	5513 020-10 (M3.5)
	A25T-SSKCR/L 12	C5-SSKCR/L-17090-12 C3-SSKCR/L-22064-12 C4-SSKCR/L-22110-12 C5-SSKCR/L-22110-12	5513 020-17 (M4x0.5)
	A32T-SSKCR/L 12	C4-SSKCR/L-27080-12 C5-SSKCR/L-35100-12	5513 020-18 (M4x0.5)

1) Optionen sind separat zu bestellen.  
 2) Zusatzteile Lieferung auf gesonderte Bestellung

**CoroTurn® 107 Schraubspannsystem**

2		3		4/5	6 <sup>2)</sup>
Zwischenlage	Für Plattendicke mm/Zoll	Radius mm/Zoll	Schraube für Zwischenlage (Gewinde)	Schlüssel (Torx Plus/mm)	Schraubendreher (Torx Plus)
-	-	-	-	5680 051-02 (7IP)	5680 046-03 (7IP)
-	-	-	-	5680 049-01 (15IP/3.5)	5680 046-02 (15IP)
-	-	-	-	5680 049-01 (15IP/3.5)	5680 046-02 (15IP)
5322 263-01 5322 263-02 <sup>1)</sup>	3.97/.156 3.97/.156	0.4-0.8/.016-.031 1.2/.047	5512 090-01 (M5x0.5/3.5)	5680 049-01 (15IP/3.5)	5680 046-02 (15IP)
-	-	-	-	5680 049-01 (15IP/3.5)	416.1-864 (T15)
-	-	-	-	5680 049-01 (15IP/3.5)	416.1-864 (T15)
-	-	-	-	5680 049-02 (15IP/4.0)	416.1-864 (T15)
5322 420-02	4.76/.187	0.4-1.2/.016-.047	5512 090-03 (M6x0.75)	5680 049-02 (15IP/4.0)	416.1-864 (T15)

A

Allgemeine Drehbearbeitung

B

Abstechen und Einstechen

C

Gewindedrehen

G

Werkzeugsysteme

H

Multi-Task-Bearbeitung

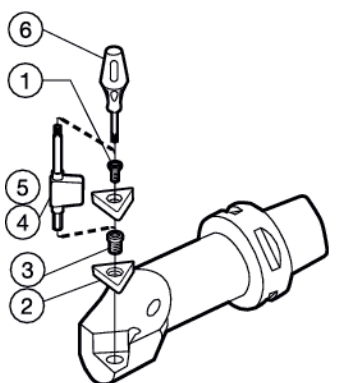
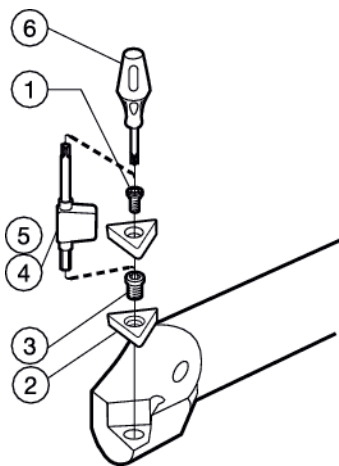
I



CoroTurn® SL

J

Allgemeine Informationen

# CoroTurn® 107 Schraubenspannsystem



Schafthalter	Zoll	Metrisch	Coromant Capto®	1 Schraube für Wendeplatte (Gewinde)
 A04F-STFCR/L 1.2 A05H-STFCR/L 1.2  E04H-STFCR/L-1.2R E05K-STFCR/L-1.2R A04F-STFCR/L-1.2R A05H-STFCR/L-1.2R  E06M-STFCR/L-1.8 E08R-STFCR/L-1.8 A06M-STFCR/L-1.8R A08M-STFCR/L-1.8R A06M-STFCR/L 1.8 A08M-STFCR 1.8				
				5513 020-28 (M2)
				5513 020-28 (M2)
				5513 020-05 (M2.2)
				5513 020-03 (M2.5)
				5513 020-10 (M3.5)
				5513 020-01 (M3.5)
				5513 020-20 (M2.5)
				5513 020-10 (M3.5)
				5513 020-01 (M3.5)
 A10R-SVUBR/L 2-EB1 <sup>3)</sup> A12S-SVUBR/L 2-EB1 <sup>3)</sup> A16T-SVUBR/L 2-DB1 <sup>3)</sup> A10R-SVQBR/L 2E A10R-SVUBR/L 2-ERB13) A12S-SVUBR/L 2-ERB13)  A16T-SVQBR/L 3-D A20T-SVQBR/L 3				
				5513 020-20 (M2.5)
				5513 020-10 (M3.5)
				5513 020-01 (M3.5)
				5513 020-20 (M2.5)
				5513 020-10 (M3.5)
				5513 020-01 (M3.5)
				5513 020-20 (M2.5)
				5513 020-10 (M3.5)
				5513 020-01 (M3.5)

Magnetische Spannhülse, siehe Seite A371

Hinweis: CoroTurn® Bohrstangen, Typ SVQCR/L und SVUCR/L auf Seite A403.

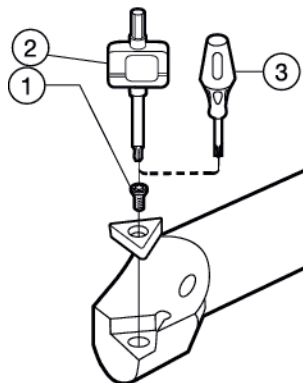
- 1) Optionen sind separat zu bestellen.
- 2) Zusatzteile Lieferung auf gesonderte Bestellung
- 3) B1 = Für Wendeschneidplatten mit einer Dicke von 2 = 1/8"




**CoroTurn® 107 Schraubspannsystem**

2		3		4/5	6 <sup>2)</sup>
Zwischenlage	Für Plattendicke mm/Zoll	Radius mm/Zoll	Schraube für Zwischenlage (Gewinde)	Schlüssel (Torx Plus/mm)	Schraubendreher (Torx Plus)
-	-	-	-	5680 051-01 (6IP)	-
-	-	-	-	5680 051-01 (6IP)	-
-	-	-	-	5680 051-02 (7IP)	5680 046-03 (7IP)
-	-	-	-	5680 051-02 (7IP)	5680 046-03 (7IP)
-	-	-	-	5680 049-01 (15IP/3.5)	5680 046-02 (15IP)
5322 320-01	3.97/.156	0.4-1.2/.016-.047	5512 090-01 (M5x0.5)	5680 049-01 (15IP/3.5)	5680 046-02 (15IP)
-	-	-	-	5680 051-02 (7IP)	5680 046-03 (7IP)
-	-	-	-	5680 049-01 (15IP/3.5)	5680 046-02 (15IP)
5322 270-01	4.76/.187	0.4-0.8/.016-.031	5512 090-01 (M5x0.5)	5680 049-01 (15IP/3.5)	5680 046-02 (15IP)
5322 270-02 <sup>1)</sup>	4.76/.187	1.2/.047			
-	-	-	-	5680 051-02 (7IP)	5680 046-03 (7IP)
-	-	-	-	5680 049-01 (15IP/3.5)	5680 046-02 (15IP)
5322 270-01	4.76/.187	0.4-0.8/.016-.031	5512 090-01 (M5x0.5)	5680 049-01 (15IP/3.5)	5680 046-02 (15IP)
5322 270-02 <sup>1)</sup>	4.76/.187	1.2/.047			





# CoroTurn® 111 Schraubspann-System



Bohrstangen		1	2	3 <sup>1)</sup>																
Zoll	Metrisch	Schraube für Wendeplatte (Gewinde)	Schlüssel (Torx Plus/ mm)	Schraubendreher (Torx Plus)																
 A05K-SCLPR/L 2 A06M-SCLPR/L 2 A05K-SCLPR/L 2-R A06M-SCLPR/L 2-R E05K-SCLPR/L 2 E06M-SCLPR/L 2 E06M-SCLPR/L 2-R A08M-SCLPR/L 2 A08M-SCLPR/L 2-R E08R-SCLPR/L 2 E08R-SCLPR/L 2-R	A08K-SCLPR/L 06 A10K-SCLPR/L 06 A08K-SCLPR/L 06-R A10K-SCLPR/L 06-R E08K-SCLPR/L 06-R E10M-SCLPR/L 06-R	5513 020-21 (M2.5)	5680 051-02 (7IP)	5680 046-03 (7IP)																
		 A06M-SDUPR/L 2-E A08M-SDUPR/L 2-E A06M-SDUPR/L 2-ER A08M-SDUPR/L 2-ER E06M-SDUPR/L 2-E E08R-SDUPR/L 2-E E06M-SDUPR/L 2-ER E08R-SDUPR/L 2-ER F06M-SDUPR/L 2-ER F08Q-SDUPR/L 2-ER	A10K-SDUPR/L 07-E A10K-SDUPR/L 07-ER E10M-SDUPR/L 07-ER F10M-SDUPR/L 07-ER	5513 020-48 (M2.5)	5680 051-02 (7IP)	5680 046-03 (7IP)														
				A10R-SDUPR/L 2 A10R-SDUPR/L 2-E A10R-SDUPR/L 2-ER A10R-SDUPR/L 2-ERX E10R-SDUPR/L 2 E10R-SDUPR/L 2-R E10R-SDUPR/L 2-ERX E10R-SDUPR/L 2-EX	A12M-SDUPR/L 07-E A12M-SDUPR/L 07-ER A16R-SDUPR/L 07 A16R-SDUPR/L 07-R A16R-SDUPR/L 07-ERX A16R-SDUPR/L 07-EX E12Q-SDUPR/L 07-ER E16R-SDUPR/L 07-R E16R-SDUPR/L 07-ERX F12Q-SDUPR/L 07-ER	5513 020-03 (M2.5)	5680 051-02 (7IP)	5680 046-03 (7IP)												
						A12S-SDUPR/L 3 A12S-SDUPR/L 3-R A16T-SDUPR/L 3-ER A10R-SDXPR/L 2-E A10R-SDXPR/L 2-ER	A20S-SDUPR/L 11 A20S-SDUPR/L 11-R A25T-SDUPR/L 11 A16R-SDXPR/L 07-E A16R-SDXPR/L 07-ER	5513 020-09 (M3.5)	5680 049-01 (15IP)	5680 046-02 (15IP)										
								 A04F-STFPR/L 1.2-R A04F-STFPR/L 1.2 E04H-STFPR/L 1.2-R A05H-STFPR/L 1.2 A05H-STFPR/L 1.2-R E05K-STFPR/L 1.2-R A06M-STFPR/L 1.8 A06M-STFPR/L 1.8-R A08M-STFPR/L 1.8 A08M-STFPR/L 1.8-R E06M-STFPR/L 1.8 E06M-STFPR/L 1.8-R E08Q-STFPR/L 1.8-R E08Q-STFPR/L 1.8 F06M-STFPR/L 1.8-R F08Q-STFPR/L 1.8-R	A06H-STFPR/L 06 A06F-STFPR/L 06-R E06H-STFPR/L 06-R A08K-STFPR/L 06 A08H-STFPR/L 06-R E08K-STFPR/L 06-R A10K-STFPR/L 09 A10K-STFPR/L 09-R A12M-STFPR/L 09 A12M-STFPR/L 09-R E10M-STFPR/L 09-R E12Q-STFPR/L 09-R F10M-STFPR/L 09-R F12Q-STFPR/L 09-R	5513 020-44 (M2.0)	5680 051-01 (6IP)	-								
										A08M-STFPR/L 2 A08M-STFPR/L 2-R E08R-STFPR/L 2 E08R-STFPR/L 2-R A10R-STFPR/L 2 A10R-STFPR/L 2-R E10R-STFPR/L 2 E10R-STFPR/L 2-R A12S-STFPR/L 3 A12S-STFPR/L 3-R A16T-STFPR/L 3	A12M-STFPR/L 11 A12M-STFPR/L 11-R E12Q-STFPR/L 11-R A16R-STFPR/L 11 A16R-STFPR/L 11-R E16R-STFPR/L 11-R A20S-STFPR/L 16 A20S-STFPR/L 16-R A25S-STFPR/L 16	5513 020-28 (M2.0)	5680 051-01 (6IP)	-						
												A08M-STFPR/L 2 A08M-STFPR/L 2-R E08R-STFPR/L 2 E08R-STFPR/L 2-R A10R-STFPR/L 2 A10R-STFPR/L 2-R E10R-STFPR/L 2 E10R-STFPR/L 2-R A12S-STFPR/L 3 A12S-STFPR/L 3-R A16T-STFPR/L 3	A12M-STFPR/L 11 A12M-STFPR/L 11-R E12Q-STFPR/L 11-R A16R-STFPR/L 11 A16R-STFPR/L 11-R E16R-STFPR/L 11-R A20S-STFPR/L 16 A20S-STFPR/L 16-R A25S-STFPR/L 16	5513 020-47 (M2.5)	5680 051-02 (7IP)	5680 046-03 (7IP)				
														A08M-STFPR/L 2 A08M-STFPR/L 2-R E08R-STFPR/L 2 E08R-STFPR/L 2-R A10R-STFPR/L 2 A10R-STFPR/L 2-R E10R-STFPR/L 2 E10R-STFPR/L 2-R A12S-STFPR/L 3 A12S-STFPR/L 3-R A16T-STFPR/L 3	A12M-STFPR/L 11 A12M-STFPR/L 11-R E12Q-STFPR/L 11-R A16R-STFPR/L 11 A16R-STFPR/L 11-R E16R-STFPR/L 11-R A20S-STFPR/L 16 A20S-STFPR/L 16-R A25S-STFPR/L 16	5513 020-48 (M2.5)	5680 051-02 (7IP)	5680 046-03 (7IP)		
																A08M-STFPR/L 2 A08M-STFPR/L 2-R E08R-STFPR/L 2 E08R-STFPR/L 2-R A10R-STFPR/L 2 A10R-STFPR/L 2-R E10R-STFPR/L 2 E10R-STFPR/L 2-R A12S-STFPR/L 3 A12S-STFPR/L 3-R A16T-STFPR/L 3	A12M-STFPR/L 11 A12M-STFPR/L 11-R E12Q-STFPR/L 11-R A16R-STFPR/L 11 A16R-STFPR/L 11-R E16R-STFPR/L 11-R A20S-STFPR/L 16 A20S-STFPR/L 16-R A25S-STFPR/L 16	5513 020-03 (M2.5)	5680 051-02 (7IP)	5680 046-03 (7IP)
																		A08M-STFPR/L 2 A08M-STFPR/L 2-R E08R-STFPR/L 2 E08R-STFPR/L 2-R A10R-STFPR/L 2 A10R-STFPR/L 2-R E10R-STFPR/L 2 E10R-STFPR/L 2-R A12S-STFPR/L 3 A12S-STFPR/L 3-R A16T-STFPR/L 3	A12M-STFPR/L 11 A12M-STFPR/L 11-R E12Q-STFPR/L 11-R A16R-STFPR/L 11 A16R-STFPR/L 11-R E16R-STFPR/L 11-R A20S-STFPR/L 16 A20S-STFPR/L 16-R A25S-STFPR/L 16	5513 020-09 (M3.5)
A08M-STFPR/L 2 A08M-STFPR/L 2-R E08R-STFPR/L 2 E08R-STFPR/L 2-R A10R-STFPR/L 2 A10R-STFPR/L 2-R E10R-STFPR/L 2 E10R-STFPR/L 2-R A12S-STFPR/L 3 A12S-STFPR/L 3-R A16T-STFPR/L 3	A12M-STFPR/L 11 A12M-STFPR/L 11-R E12Q-STFPR/L 11-R A16R-STFPR/L 11 A16R-STFPR/L 11-R E16R-STFPR/L 11-R A20S-STFPR/L 16 A20S-STFPR/L 16-R A25S-STFPR/L 16																			5513 020-10 (M3.5)

1) Zusatzteile Lieferung auf gesonderte Bestellung

## CoroTurn® 111/107 Schraubspannsystem

Bohrstangen		1	2	3 <sup>1)</sup>
Zoll	Metrisch	Schraube für Wendeplatte (Gewinde)	Schlüssel (Torx Plus/mm)	Schraubendreher (Torx Plus)
<b>CoroTurn® 107</b>				
				
A10R-SVUCR/L 2-E A10R-SVUCR/L 2-ER E10R-SVUCR/L 2-E E10R-SVUCR/L 2-ER	A16R-SVUCR/L 11-E A16R-SVUCR/L 11-ER E16R-SVUCR/L 11-ER	5513 020-03 (M2.5)	5680 051-02 (7IP)	5680 046-03 (7IP)
A10R-SVQCR/L 2-E A10R-SVQCR/L 2-ER E10R-SVQCR/L 2-ER	A16R-SVQCR/L 11-E A16R-SVQCR/L 11-ER E16R-SVQCR/L 11-ER	5513 020-03 (M2.5)	5680 051-02 (7IP)	5680 046-03 (7IP)
<b>CoroTurn® 111</b>				
				
A03F-SWLPR/L 1.2-R A03H-SWLPR/L 1.2-R A04F-SWLPR/L 1.2 A04F-SWLPR/L 1.2-R A05H-SWLPR/L 1.2 A05H-SWLPR/L 1.2-R E04H-SWLPR/L 1.2-R E05K-SWLPR/L 1.2-R	A05F-SWLPR/L 02-R E05H-SWLPR/L 02-R A06F-SWLPR/L 02 A06F-SWLPR/L 02-R A08H-SWLPR/L 02 A08H-SWLPR/L 02-R E06H-SWLPR/L 02-R E08K-SWLPR/L 02-R	5513 020-53 (M2.0) 5513 020-44 (M2.0)	5680 051-01 (6IP) 5680 051-01 (6IP)	– –
A06M-SWLPR/L 2 A06M-SWLPR/L 2-R E06M-SWLPR/L 2-R	A10K-SWLPR/L 04 A10K-SWLPR/L 04-R E10M-SWLPR/L 04-R	5513 020-21 (M2.5)	5680 051-02 (7IP)	5680 046-03 (7IP)
A08M-SWLPR/L 2 A08M-SWLPR/L 2-R E08R-SWLPR/L 2 E08R-SWLPR/L 2-R	A12M-SWLPR/L 04 A12M-SWLPR/L 04-R E12Q-SWLPR/L 04-R	5513 020-46 (M2.5)	5680 051-02 (7IP)	5680 046-03 (7IP)

1) Zusatzteile Lieferung auf gesonderte Bestellung

Magnetische Spannhülse, siehe Seite A371